

**МИНИСТЕРСТВО ВНУТРЕННИХ ДЕЛ РОССИЙСКОЙ ФЕДЕРАЦИИ**

**ГОСУДАРСТВЕННАЯ ПРОТИВОПОЖАРНАЯ СЛУЖБА**

---

**НОРМЫ ПОЖАРНОЙ БЕЗОПАСНОСТИ**

---

**ЛЕСТНИЦЫ ПОЖАРНЫЕ НАРУЖНЫЕ  
СТАЦИОНАРНЫЕ И ОГРАЖДЕНИЯ КРЫШ.  
ОБЩИЕ ТЕХНИЧЕСКИЕ ТРЕБОВАНИЯ.  
МЕТОДЫ ИСПЫТАНИЙ**

**FIXED FIRE LADDERS TO BE INSTALLED OUTSIDE BUILDINGS.  
BUILDINGS ROOF RAILINGS.  
GENERAL TECHNICAL REQUIREMENTS.  
TEST METHODS**

**НПБ 245-2001**

**МОСКВА 2001**

Разработаны Федеральным государственным учреждением «Всероссийский ордена «Знак Почета» научно-исследовательский институт противопожарной обороны» Министерства внутренних дел Российской Федерации (ФГУ ВНИИПО МВД России) (К. Ю. Яковенко, В. В. Краснобаев, А. И. Смирнов) и Главным управлением Государственной противопожарной службы Министерства внутренних дел Российской Федерации (ГУГПС МВД России) (Ю. Д. Сергеев, А. А. Бондарев).

Внесены и подготовлены к утверждению нормативно-техническим отделом Главного управления Государственной противопожарной службы Министерства внутренних дел Российской Федерации (ГУГПС МВД России).

Утверждены приказом ГУГПС МВД России от 28 декабря 2001 г. № 90.

Дата введения в действие 1 апреля 2002 г.

Вводятся взамен НПБ 245-97.

*Дата введения 01.04.2002 г.*

# 1. ОБЛАСТЬ ПРИМЕНЕНИЯ

1.1. Настоящие нормы пожарной безопасности\* распространяются на пожарные металлические лестницы, установленные стационарно снаружи жилых, промышленных, общественных зданий и сооружений, в том числе - эвакуационные, которые используются пожарными подразделениями для подъема на крыши и чердаки, а также на ограждения крыш зданий для обеспечения безопасности работ.

---

\*Далее - нормы.

1.2. Настоящие нормы устанавливают общие технические требования к лестницам и ограждениям крыш зданий и методы их эксплуатационных испытаний.

1.3. Настоящие нормы применяются при эксплуатационных испытаниях наружных пожарных лестниц и ограждений крыш зданий согласно требованиям ППБ 01 «Правила пожарной безопасности в Российской Федерации» и могут применяться на стадии приемки объекта.

## 2. ОБЩИЕ ТЕХНИЧЕСКИЕ ТРЕБОВАНИЯ

2.1. Основные размеры пожарных наружных стационарных лестниц (далее - лестницы) и ограждений крыш зданий (далее - ограждения) должны соответствовать требованиям, изложенным в технической документации на их изготовление.

2.2. Размещение пожарных лестниц должно соответствовать требованиям действующих нормативных документов.

2.3. Конструкции лестниц и ограждений должны быть огрунтованы и окрашены по VII классу в соответствии с ГОСТ 9.032. Элементы конструкций лестниц и ограждений должны быть надежно присоединены друг к другу, а конструкция в целом надежно прикреплена к стене и крыше здания. Наличие трещин в заделе балок в стене, разрывов металла и деформаций конструкции не допускается.

2.4. Сварные швы металлических лестниц и ограждений должны отвечать ГОСТ 5264.

2.5. Ступень лестницы должна выдерживать испытательную нагрузку весом 1,8 кН (180 кгс), приложенную к ее середине и направленную вертикально вниз.

2.6. Балка крепления вертикальной лестницы к стене здания должна выдерживать испытательную нагрузку  $P_{бал}$ , определяемую по формуле

$$P_{бал} = \frac{H \cdot K_2}{K_1 \cdot X} \cdot K_3, \quad (1)$$

где  $H$  - высота лестницы, м;  $X$  - количество балок, при помощи которых лестница крепится к стене, шт.;  $K_1$  - коэффициент, численно равный высоте участка лестницы, занимаемого одним человеком (пожарным), м, принимается равным 2,5;  $K_2$  - максимальная нагрузка, создаваемая одним человеком (пожарным), принимается равной 1,2 кН (120 кгс);  $K_3$  - коэффициент запаса прочности, принимается равным 1,5.

2.7. Лестничный марш должен выдерживать испытательную нагрузку  $P_{марш}$ , определяемую по формуле

$$P_{марш} = \frac{L \cdot K_2}{K_4 \cdot X} \cdot K_3 \cdot \cos \alpha, \quad (2)$$

где  $L$  - длина марша лестницы, м;  $K_2$  - максимальная нагрузка, создаваемая одним человеком (пожарным), принимается равной 1,2 кН (120 кгс);  $K_3$  - коэффициент запаса прочности, принимается равным 1,5;  $K_4$  - коэффициент, численно равный величине проекции человека на горизонталь, м, принимается равным 0,5;  $X$  - количество балок, при помощи которых лестница крепится к стене, шт.;  $\alpha$  - угол наклона плоскости лестницы к горизонтали.

Площадка лестницы должна выдерживать испытательную нагрузку  $P_{плоч}$ , определяемую по формуле

$$P_{\text{плоч}} = \frac{S \cdot K_2}{K_4 \cdot X} \cdot K_3, \quad (3)$$

где  $S$  - площадь площадки лестницы,  $\text{м}^2$ ;  $K_2$  - максимальная нагрузка, создаваемая одним человеком (пожарным), принимается равной 1,2 кН (120 кгс);  $K_3$  - коэффициент запаса прочности, принимается равным 1,5;  $K_4$  - коэффициент, численно равный величине проекции человека на горизонталь,  $\text{м}^2$ , принимается равным 0,5;  $X$  - количество балок, при помощи которых лестница крепится к стене, шт.

2.8. Ограждения лестниц и крыш зданий должны выдерживать нагрузку величиной 0,54 кН (54 кгс), приложенную горизонтально.

### 3. НОМЕНКЛАТУРА ПОКАЗАТЕЛЕЙ

3.1. Объем испытаний и проверок наружных стационарных лестниц, их ограждений, а также ограждений крыш зданий представлен в таблице 1.

3.2. Номенклатура параметров лестниц и ограждений, проверяемых в процессе испытаний, приведена в таблице 2.

3.3. Рабочие нагрузки, которые должны выдерживать несущие элементы лестниц, указаны в таблице 3.

3.4. Наружные пожарные лестницы и ограждения на крышах зданий и сооружений подлежат испытаниям при приемке здания или сооружения или по заявке организации, ответственной за эксплуатацию. Кроме того, наружные пожарные лестницы и ограждения на крышах зданий и сооружений должны содержаться в исправном состоянии и не менее одного раза в год необходимо проводить визуальную проверку целостности конструкции. В случае обнаружения нарушений целостности конструкции производится их восстановление (ремонт) с последующей проверкой на прочность. Испытания на прочность должны проводиться не менее одного раза в пять лет.

Испытания должны проводить организации, имеющие соответствующую лицензию, испытательное оборудование и измерительный инструмент с аттестатами и результатами их проверок.

*Таблица 1*

№ п/п	Номенклатура испытаний и проверок	Необходимость проведения испытаний	
		на стадии приемки	эксплуатационных (не реже одного раза в пять лет)
1	Проверка основных размеров	+	-
2	Проверка предельных отклонений размеров и форм	+	+
3	Визуальная проверка целостности конструкций и их креплений	+	+
4	Проверка качества сварных швов	+	+
5	Проверка качества защитных покрытий	+	+
6	Проверка требований к размещению лестниц	+	-
7	Испытания ступени лестницы на прочность	+	+
8	Испытания балок крепления лестницы на прочность	+	+
9	Испытания площадок и маршей лестниц на прочность	+	+
10	Испытания ограждения лестниц на прочность	+	+

№ п/п	Номенклатура испытаний и проверок	Необходимость проведения испытаний	
		на стадии приемки	эксплуатационных (не реже одного раза в пять лет)
11	Испытания ограждения крыш зданий на прочность	+	+

Примечание: «+» испытания проводятся, «-» испытания не проводятся.

Таблица 2

№ п/п	Номенклатура параметров лестниц и ограждений	Пункты настоящих норм	
		ОТТ	Методы испытаний
1	Высота лестницы $H$	2.1	4.5
2	Длина лестницы $L$	2.1	4.5
3	Ширина лестницы $B$	2.1	4.5
4	Высота ступени	2.1	4.5
5	Ширина ступени	2.1	4.5
6	Неравенство диагоналей	2.1	4.5
7	Размеры ограждения лестницы	2.1	4.5

№ п/п	Номенклатура параметров лестниц и ограждений	Пункты настоящих норм	
		ОТТ	Методы испытаний
8	Высота ограждения площадки выхода на кровлю	2.1	4.5
9	Визуальная проверка целостности конструкций и их креплений	2.3	4.6
10	Проверка качества защитных покрытий	2.3	4.8
11	Проверка качества сварных швов	2.4	4.7
12	Проверка требований к размещению лестниц	2.2	4.6
13	Испытания ступени лестницы на прочность	2.5	4.9
14	Испытания балок крепления лестницы на прочность	2.6	4.10
15	Испытания площадок и маршей лестниц на прочность	2.7	4.11, 4.12
16	Испытания ограждения лестниц на прочность	2.8	4.13, 4.14
17	Испытания ограждения крыш зданий на прочность	2.8	4.15

Таблица 3

№ п/п	Наименование несущего элемента	Рабочая нагрузка,* кН (кгс)
1	Ступеньки вертикальных и маршевых лестниц	1,2 (120)
2	Ограждения лестниц и крыш зданий	0,36 (36)

\*Без учета коэффициента запаса прочности.

3.5. Результаты испытаний конструкций лестниц и ограждений крыш, установленных на зданиях и сооружениях, считаются удовлетворительными, если они соответствуют требованиям настоящего документа.

3.6. При получении неудовлетворительных результатов по любому из показателей повторные испытания или проверки проводятся только после устранения неисправностей.

## 4. МЕТОДЫ ИСПЫТАНИЙ

4.1. Испытания проводятся в дневное время в условиях визуальной видимости испытателями друг друга, в нормальных климатических условиях при скорости ветра не более 10 м/с.

4.2. Место проведения испытаний должно быть огорожено и обозначено предупреждающими знаками. Пульт управления с визуальным отслеживанием величины испытательной нагрузки должен находиться за ее границей.

4.3. Прочностные испытания конструкций являются «статическими», величины испытательных нагрузок выбраны из условия возможного максимального нагружения конструкции с определенным запасом прочности, равным 1,5.

4.4. Испытательная нагрузка должна создаваться любым способом, исключающим нахождение человека непосредственно под испытываемой конструкцией (например, лебедка с редуктором и электроприводом, насос с гидроцилиндром и т.п.).

4.5. Соответствие конструкций лестниц и ограждений требованиям п. 2.1 проверяют визуально с применением мерительного инструмента (рулетка, линейка



и т.п.). Предельные отклонения размеров не должны превышать значений, указанных в ГОСТ 25772.

4.6. Выполнение п. 2.2 проверяют визуально в соответствии со СНиП 21.01.

4.7. Контроль качества швов сварных соединений (п. 2.4) производится визуально в соответствии с ГОСТ 5264 и СНиП 3.03.01.

4.8. Качество защитных покрытий от коррозии (п. 2.3) проверяется визуально в соответствии с ГОСТ 9.032 и ГОСТ 9.302. Грунтовка и окраска конструкций должны соответствовать V классу покрытия.

4.9. Прочность ступеней вертикальных и маршевых лестниц проверяется путем прикладывания к середине ступеньки вертикально вниз нагрузки величиной 1,8 кН (180 кгс) (приложение 1, рисунок 1). Нагрузка удерживается в течение 2 мин. После снятия нагрузки остаточной деформации и нарушения целостности конструкции быть не должно.

Испытаниям подлежит каждая пятая ступень лестницы.

4.10. Прочность балки крепления вертикальной лестницы к стене здания (приложение 1, рисунок 2) проверяется путем прикладывания вертикально вниз нагрузки величиной  $P_{бал}$ , рассчитанной по формуле (1), в месте крепления балки к лестнице.

Нагрузка удерживается в течение 2 мин. После снятия нагрузки остаточной деформации и нарушения целостности конструкции быть не должно.

4.11. Прочность лестничного марша проверяется путем прикладывания нагрузки  $P_{марш}$ , рассчитанной по формуле (2), приложенной вертикально вниз по его середине (приложение 1, рисунок 3).

Нагрузка удерживается в течение 2 мин. После снятия нагрузки остаточной деформации и нарушения целостности конструкции быть не должно.

4.12. Прочность площадки лестницы проверяется путем прикладывания распределенной нагрузки  $P_{площ}$  (приложение 1, рисунок 4), рассчитанной по формуле (3).

Нагрузка удерживается в течение 2 мин. После снятия нагрузки остаточной деформации и нарушения целостности конструкции быть не должно.

4.13. Прочность ограждения вертикальной лестницы проверяется путем прикладывания горизонтальной нагрузки 0,54 кН (54 кгс) в точках, расположенных на расстоянии не более 1,5 м друг от друга по всей высоте лестницы.

Нагрузка удерживается в течение 2 мин. После снятия нагрузки остаточной деформации и нарушения целостности конструкции быть не должно.

4.14. Прочность ограждений марша и площадки маршевых лестниц проверяется путем прикладывания горизонтальной нагрузки 0,54 кН (54 кгс) к каждому ограждению (приложение 1, рисунок 5).

Нагрузка удерживается в течение 2 мин. После снятия нагрузки остаточной деформации и нарушения целостности конструкции быть не должно.

4.15. Прочность ограждения крыш зданий проверяется путем прикладывания горизонтальной нагрузки 0,54 кН (54 кгс) в точках, расположенных на расстоянии не более 10 м друг от друга по всему периметру здания.

Нагрузка удерживается в течение 2 мин. После снятия нагрузки остаточной деформации и нарушения целостности конструкции быть не должно.

## **5. ОФОРМЛЕНИЕ РЕЗУЛЬТАТОВ ИСПЫТАНИЙ**

5.1. При испытаниях составляется протокол испытаний (приложение 2).

5.2. Если в результате испытаний при визуальном осмотре обнаружены трещины или разрыв сварных соединений (швов) и остаточные деформации, то испытываемая конструкция считается не выдержавшей испытания.

5.3. Информация о неисправных наружных лестницах (не прошедших испытаний) должна быть доведена в обязательном порядке до личного состава пожарной части, в районе выезда которой находится объект, а также обозначена на самой конструкции лестницы (сведения об ее неисправности).

5.4. По результатам испытаний составляется заключение о соответствии лестницы или ограждения крыши здания требованиям настоящих норм.

## **6. НОРМАТИВНЫЕ ССЫЛКИ**

ГОСТ 9.032-74 Покрытия лакокрасочные. Группы, технические требования и обозначения.

ГОСТ 9.302-88 Покрытия металлические и неметаллические. Методы контроля.

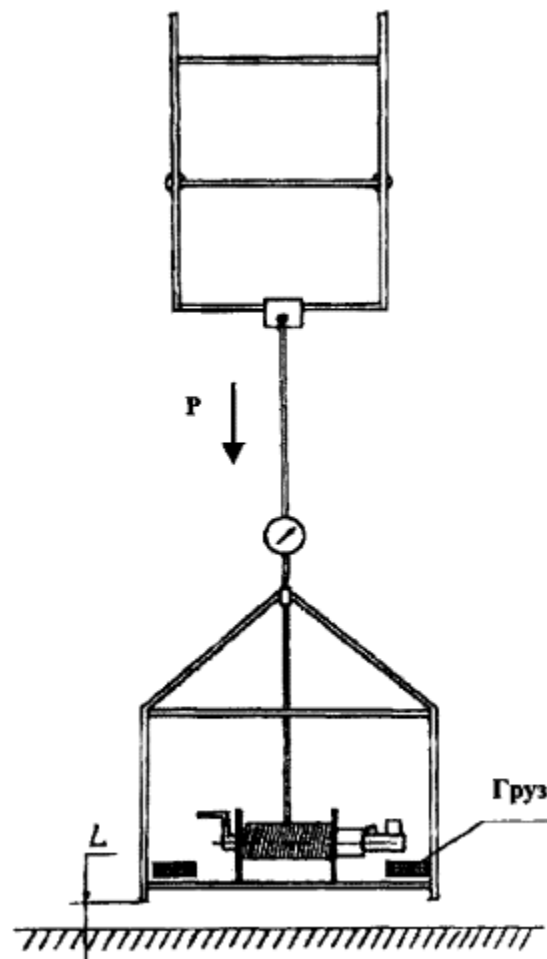
ГОСТ 5264-80 Ручная дуговая сварка. Сварные соединения.

ГОСТ 25772-83 Ограждения лестниц, балконов и крыш стальные. Общие технические требования.

СНиП 3.03.01-87 Металлические конструкции.

СНиП 21.01-97 Пожарная безопасность зданий и сооружений.

## ***ПРИЛОЖЕНИЕ 1*** ***(справочное)***



*Рисунок 1. Испытание на прочность ступени лестницы (высота отрыва площадки от земли  $L = 100-200$  мм)*

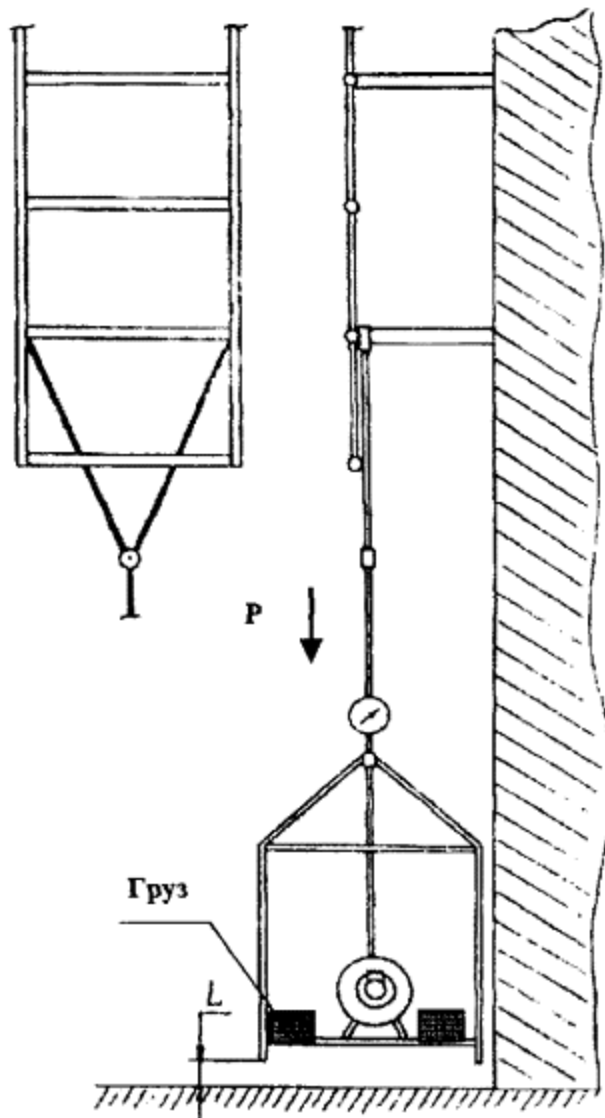


Рисунок 2. Испытание на прочность балки крепления вертикальной лестницы  
(высота отрыва площадки от земли  $L = 100-200$  мм)

Вид А

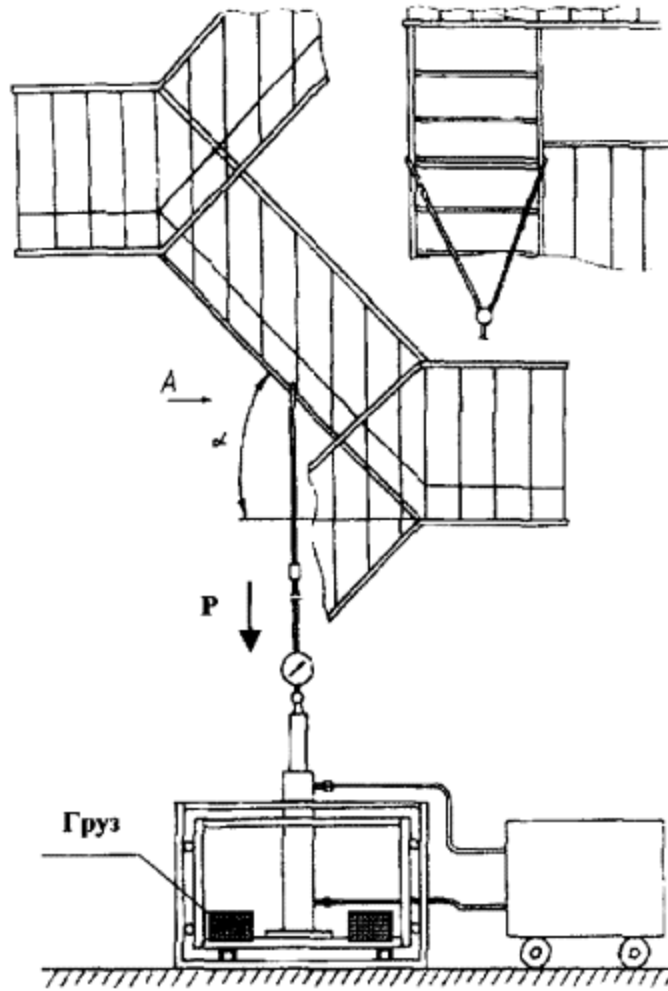


Рисунок 3. Испытание на прочность марша лестницы

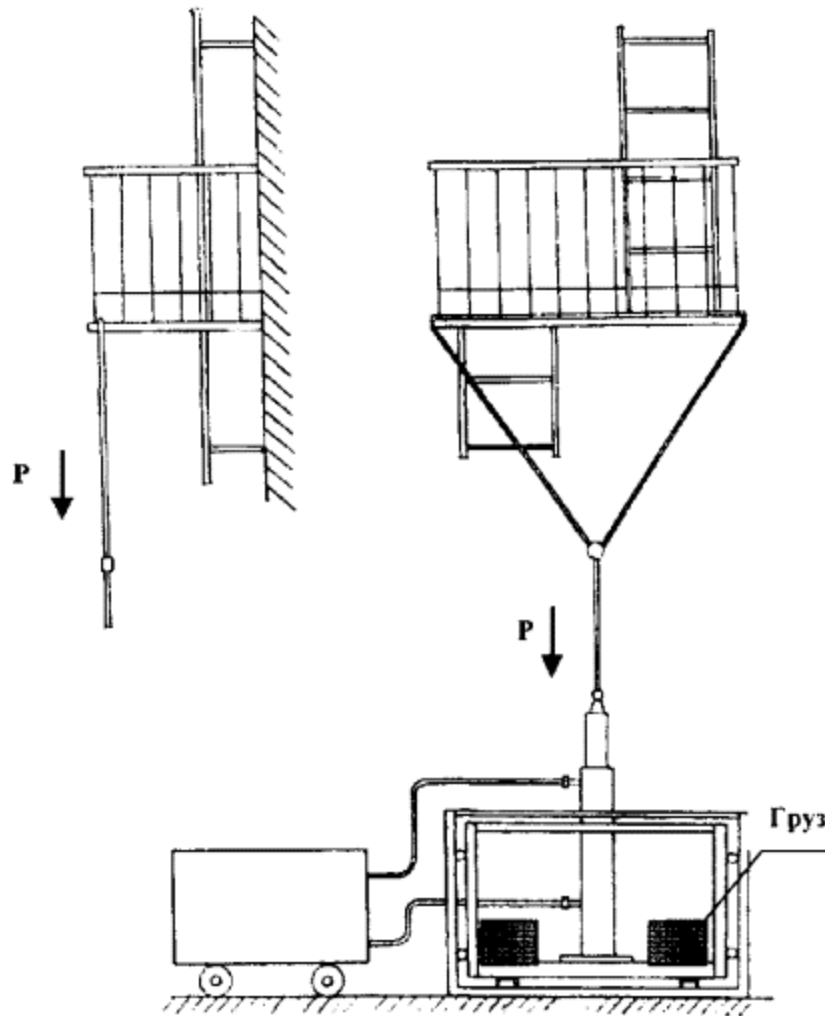


Рисунок 4. Испытание на прочность площадки лестницы

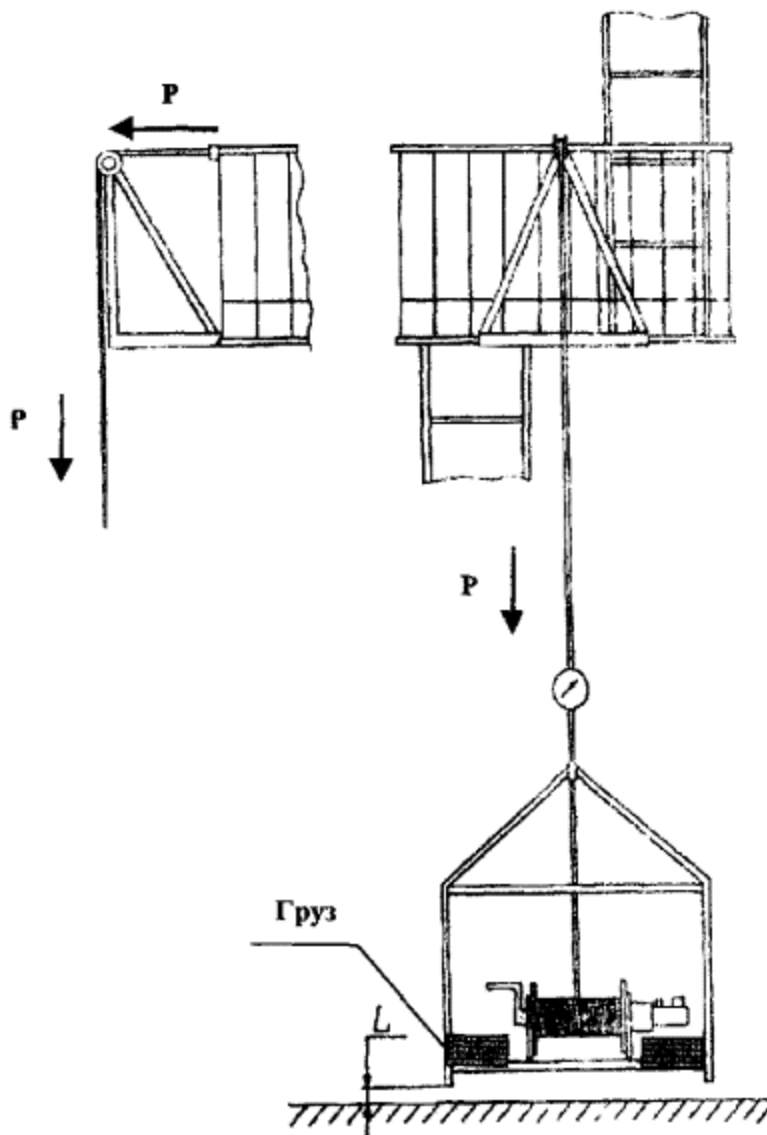


Рисунок 5. Испытание на прочность ограждения площадки лестницы (высота отрыва площадки от земли  $L = 100-200$  мм)

## ПРИЛОЖЕНИЕ 2 (справочное)

«\_\_» \_\_\_\_\_ 200 г.

ПРОТОКОЛ № \_\_\_\_

1. \_\_\_\_\_

*(наименование испытываемого объекта)*

2. \_\_\_\_\_

*(характеристики испытываемого объекта: длина лестницы (м),*

*количество ступеней в лестнице, количество заделок крепления лестницы к стене,*

*наличие ограждения лестницы)*

3. Условия проведения испытаний \_\_\_\_\_

4. Средства испытаний

5. Визуальный осмотр лестницы

6. Расчет величины нагрузки на лестницу:

7. Результаты испытаний

№ п/п	Наименование испытываемого элемента	Количество испытываемых точек	Нагрузка, кН (кгс)	Результаты испытаний
1	2	3	4	5




8. Выводы по результатам испытаний:

Испытания проводили: